

140x140x38 mm

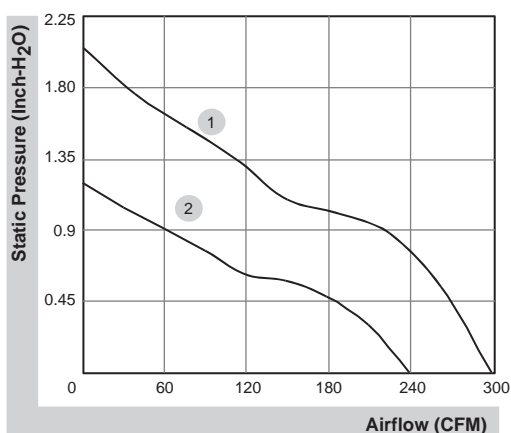
238.5~297.9 CFM



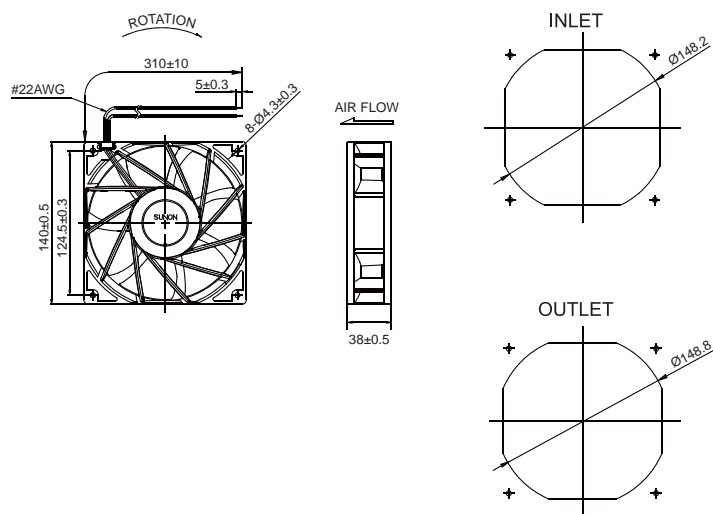
■ 产品规格

型号	轴承	电压	电流	功率	转速	风量	风压	噪音	重量	曲线
	2BALL Sleeve	(VDC)	(mA)	(WATTS)	(RPM)	(CFM)	(Inch-H ₂ O)	(dB(A))	(g)	
PFE0381BX-000C-A99	☉	12	3300	39.60	6800	297.9	2.05	70.3	472.0	1
PFE0381B1-000C-A99	☉	12	1720	20.64	5500	238.5	1.20	64.0	472.0	2

■ 风量 / 风压特性曲线



■ 产品外观尺寸(mm)



*以上产品如有客制化设计需求请与SUNON销售人员联络。

*以上规格如有变更恕不另行通知。最新产品信息请以SUNON网站(www.sunon.com)公告为主。