

92x92x25 mm

65.0~75.0 CFM

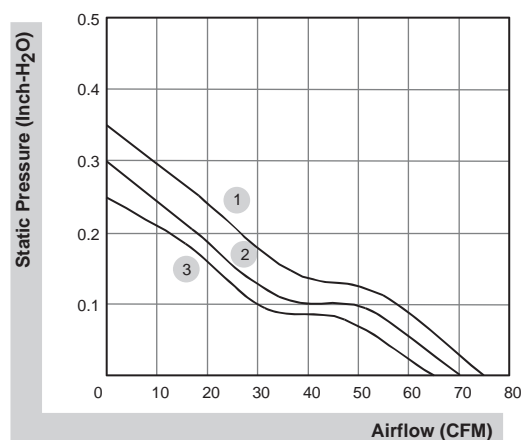


■ 产品规格

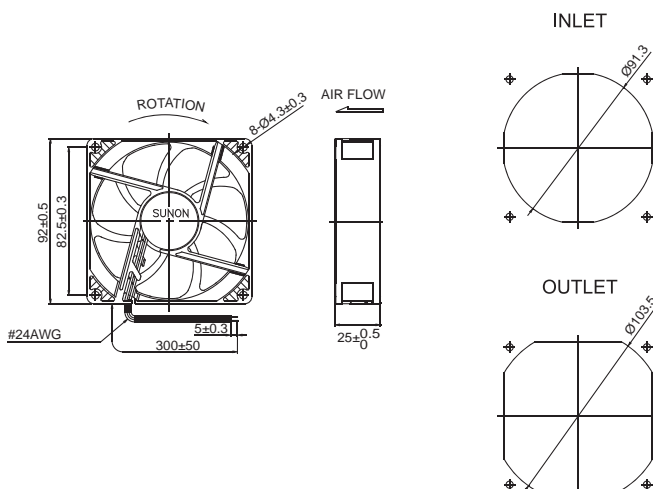
MAGLeV by SUNON	轴承	电压	电流	功率	转速	风量	风压	噪音	重量	曲线
	● VAPO	(VDC)	(mA)	(WATTS)	(RPM)	(CFM)	(Inch-H ₂ O)	(dB(A))	(g)	
PF92251V1-000C-A99	●	12	393	4.70	4500	75.0	0.35	46.0	103.0	1
PF92251V2-000C-A99	●	12	325	3.90	4200	70.0	0.30	44.0	103.0	2
PF92251V3-000C-A99	●	12	260	3.10	3900	65.0	0.25	42.0	103.0	3
PE92252V1-000C-A99	●	24	220	5.28	4500	75.0	0.35	46.0	103.0	1
PE92252V2-000C-A99	●	24	180	4.32	4200	70.0	0.30	44.0	103.0	2
PE92252V3-000C-A99	●	24	155	3.72	3900	65.0	0.25	42.0	103.0	3
PE92254V1-000C-A99	●	48	125	6.00	4500	75.0	0.35	46.0	103.0	1
PE92254V2-000C-A99	●	48	108	5.19	4200	70.0	0.30	44.0	103.0	2
PE92254V3-000C-A99	●	48	103	4.95	3900	65.0	0.25	42.0	103.0	3

型号	轴承	电压	电流	功率	转速	风量	风压	噪音	重量	曲线
	⊕ 2BALL Sleeve	(VDC)	(mA)	(WATTS)	(RPM)	(CFM)	(Inch-H ₂ O)	(dB(A))	(g)	
PF92251B1-000C-A99	⊕	12	393	4.70	4500	75.0	0.35	47.0	103.0	1
PF92251B2-000C-A99	⊕	12	325	3.90	4200	70.0	0.30	45.0	103.0	2
PF92251B3-000C-A99	⊕	12	260	3.10	3900	65.0	0.25	43.0	103.0	3
PE92252B1-000C-A99	⊕	24	220	5.28	4500	75.0	0.35	47.0	103.0	1
PE92252B2-000C-A99	⊕	24	180	4.32	4200	70.0	0.30	45.0	103.0	2
PE92252B3-000C-A99	⊕	24	155	3.72	3900	65.0	0.25	43.0	103.0	3
PE92254B1-000C-A99	⊕	48	125	6.00	4500	75.0	0.35	47.0	103.0	1
PE92254B2-000C-A99	⊕	48	108	5.19	4200	70.0	0.30	45.0	103.0	2
PE92254B3-000C-A99	⊕	48	103	4.95	3900	65.0	0.25	43.0	103.0	3

■ 风量 / 风压特性曲线



■ 产品外观尺寸(mm)



*以上产品如有客制化设计需求请与SUNON销售人员联络。

*以上规格如有变更恕不另行通知。最新产品信息请以SUNON网站(www.sunon.com)公告为主。