

80x80x32 mm

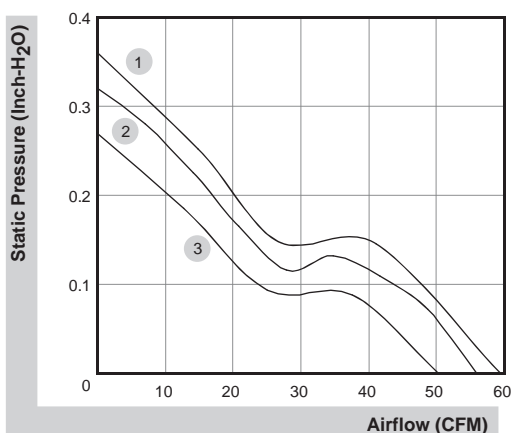
50.3~59.4 CFM



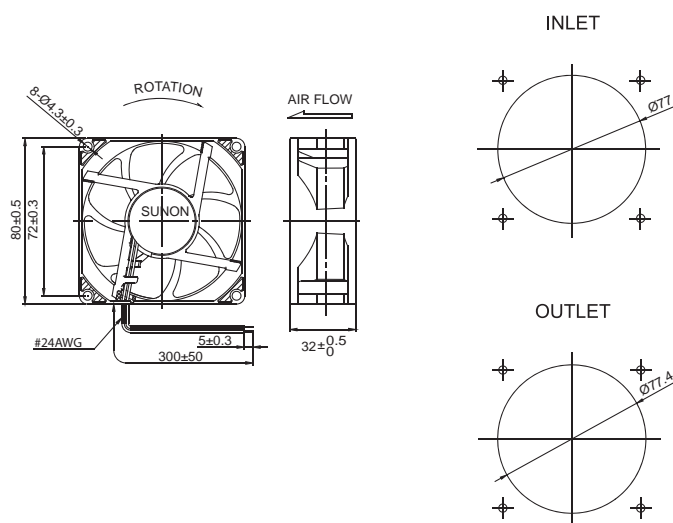
■ 产品规格

型号	轴承	电压	电流	功率	转速	风量	风压	噪音	重量	曲线
	2BALL Sleeve	(VDC)	(mA)	(WATTS)	(RPM)	(CFM)	(Inch-H ₂ O)	(dB(A))	(g)	
PF80321B1-000C-A99	☉	12	310	3.7	4800	59.4	0.36	45.2	96.0	1
PF80321B2-000C-A99	☉	12	230	2.8	4500	55.9	0.32	43.1	96.0	2
PF80321B3-000C-A99	☉	12	200	2.4	4100	50.3	0.27	41.1	96.0	3

■ 风量 / 风压特性曲线



■ 产品外观尺寸(mm)



*以上产品如有客制化设计需求请与SUNON销售人员联络。

*以上规格如有变更恕不另行通知。最新产品信息请以SUNON网站(www.sunon.com)公告为主。