

60x60x20 mm

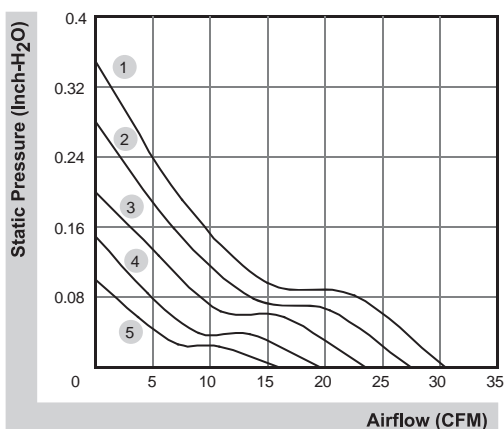
16.0~30.5 CFM



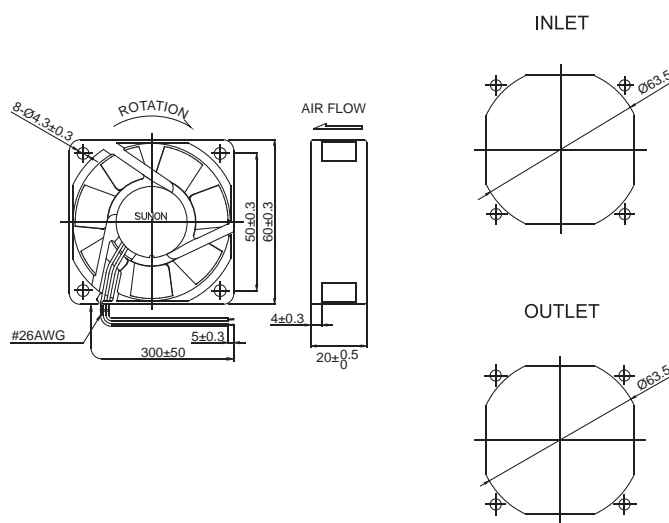
■ 产品规格

型号	轴承	电压	电流	功率	转速	风量	风压	噪音	重量	曲线
	2BALL Sleeve	(VDC)	(mA)	(WATTS)	(RPM)	(CFM)	(Inch-H ₂ O)	(dB(A))	(g)	
PE60201BX-000C-A99	☉	12	230	2.76	5500	30.5	0.35	41.0	52.0	1
PE60201B1-000C-A99	☉	12	192	2.30	5000	27.5	0.28	39.0	52.0	2
PE60201B2-000C-A99	☉	12	148	1.78	4400	23.5	0.20	35.0	52.0	3
PE60201B3-000C-A99	☉	12	103	1.24	3600	19.5	0.15	30.0	52.0	4
PE60201B4-000C-A99	☉	12	81	0.97	3000	16.0	0.10	24.0	52.0	5

■ 风量 / 风压特性曲线



■ 产品外观尺寸(mm)



*以上产品如有客制化设计需求请与SUNON销售人员联络。

*以上规格如有变更恕不另行通知。最新产品信息请以SUNON网站(www.sunon.com)公告为主。